

Le "**Garde Idéal**" diminue le risque de chute de glace et de neige. Il peut être installé sur n'importe quel type de toit (métal, bardeaux d'asphalte, bardeaux de cèdre et ardoise.)

Composants

Support : 1/8" (3,2mm) d'épaisseur d'acier galvanisé G-90 avec des trous de 1/4" (32mm) de diamètre muni d'un anneau de plastique. Chaque **support** inclus des vis #14x2 HHA avec rondelles de néoprène.

Tuyau : 1/16" (1,5mm) d'épaisseur d'acier galvanisé G-90, 1" (25,4mm) de diamètre par 4' (1,21m) de long avec une extrémité d'insertion de 3" (75mm) donc, 45" (1,14m) de longueur utilisable.



Disponibilité

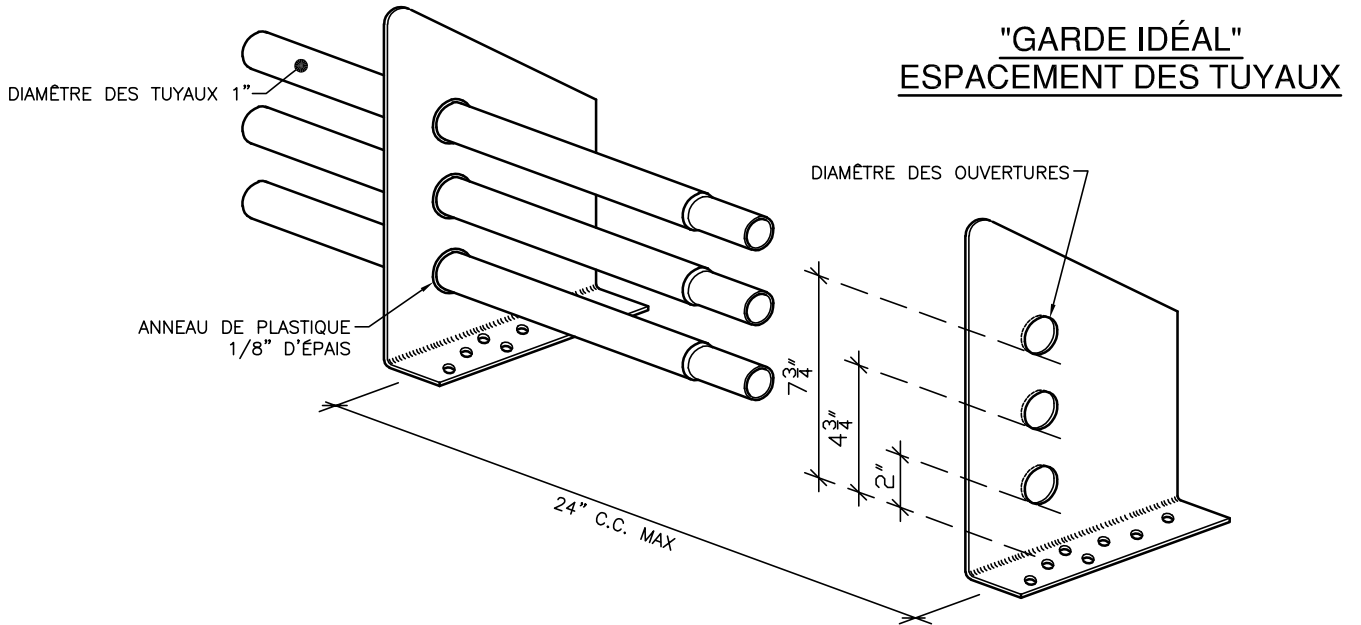
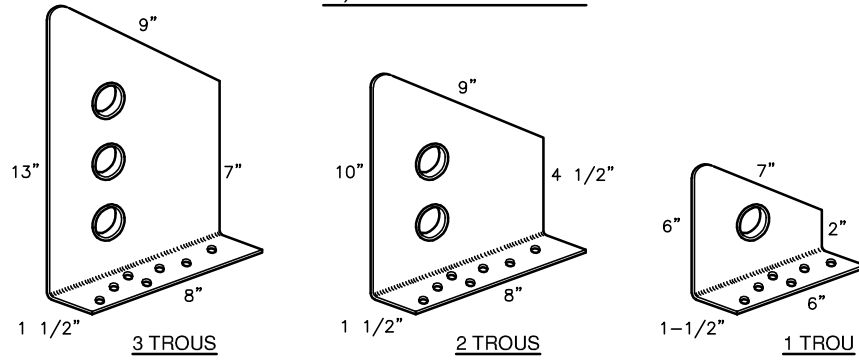
Disponible en fini galvanisé ainsi que toutes les couleurs standards.

Installation

L'ancrage des supports du "**Garde Idéal**" est essentiel pour la performance du système. La neige et la glace exercent une pression sur les vis, donc un sous-toit solide est important. L'espacement des supports ne devraient pas excéder 24" C.C.



**SUPPORTS DISPONIBLES:
1, 2 OU 3 TROUS**



"GARDE IDÉAL" INSTALLATION TYPIQUE
(INSTALLATION SUR BOIS)

